



Обычные автомобили без технологии Start-Stop и с базовыми энергетическими потребностями.

Испытайте спокойствие с VARTA Dynamic SLI - аккумулятором, не требующим обслуживания, разработанным для обеспечения надежной работы. Созданный с использованием проверенной технологии, он обеспечивает длительную мощность и исключительную ценность, что делает его идеальным выбором для обычных транспортных средств. Аккумуляторы VARTA соответствуют всем стандартам OE производителей (поставка на конвейер). Разработанные в Германии, аккумуляторы VARTA обеспечивают точные характеристики и долгосрочную надежность.

АВТОМОБИЛЬ ОСНОВНЫЕ ПРЕИМУЩЕСТВА



Надежное электропитание

Надежное питание для автомобилей со стандартным оборудованием и без системы Start-Stop

Запасная часть оригинального оборудования

Соответствует всем критериям OE от производителя



Разработано в Германии

Сконструированы с высокой точностью и опытом в Германии



Не требует обслуживания

Необслуживаемый аккумулятор предназначен для обеспечения надежной работы вашего автомобиля.

DYNAMIC SLI

544402044K262

ТЕХНИЧЕСКАЯ ИНФОРМАЦИЯ

Емкость батареи: **44 Ah**

Ток холодной прокрутки EN: **440 A**

Напряжение: **12 V**

Размеры (Д/Ш/В): **207/175/175**

Размеры корпуса: **T4/LB1**

Short Code: **B18**

UK-Code: **063**

ETN: **544402044**

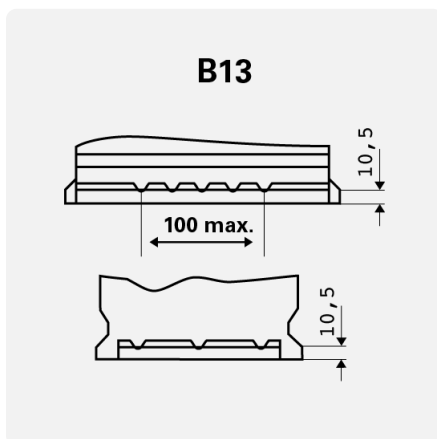
Масса (в залитом виде): **11,29 kg**

Прижим основания: **B13**

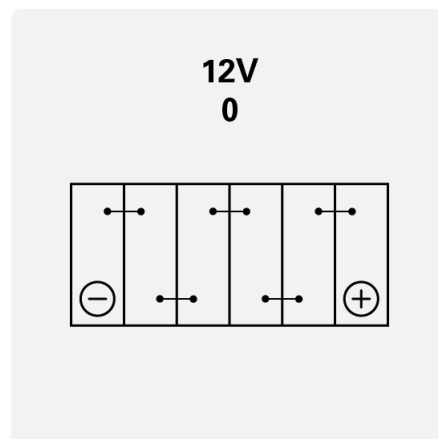
Макет: **0**

Типы терминалов: **1**

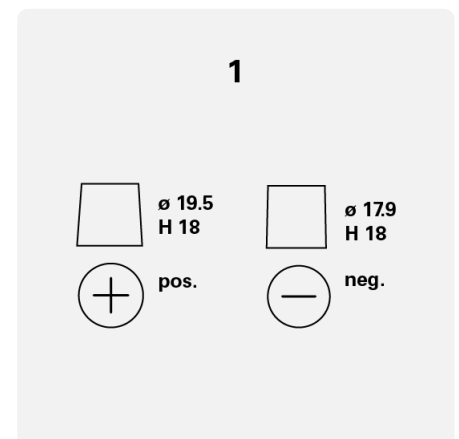
ЧЕРТЕЖИ



Прижим основания



Макет



Типы терминалов